

## Catalogo ricambi

## Spare parts catalogue

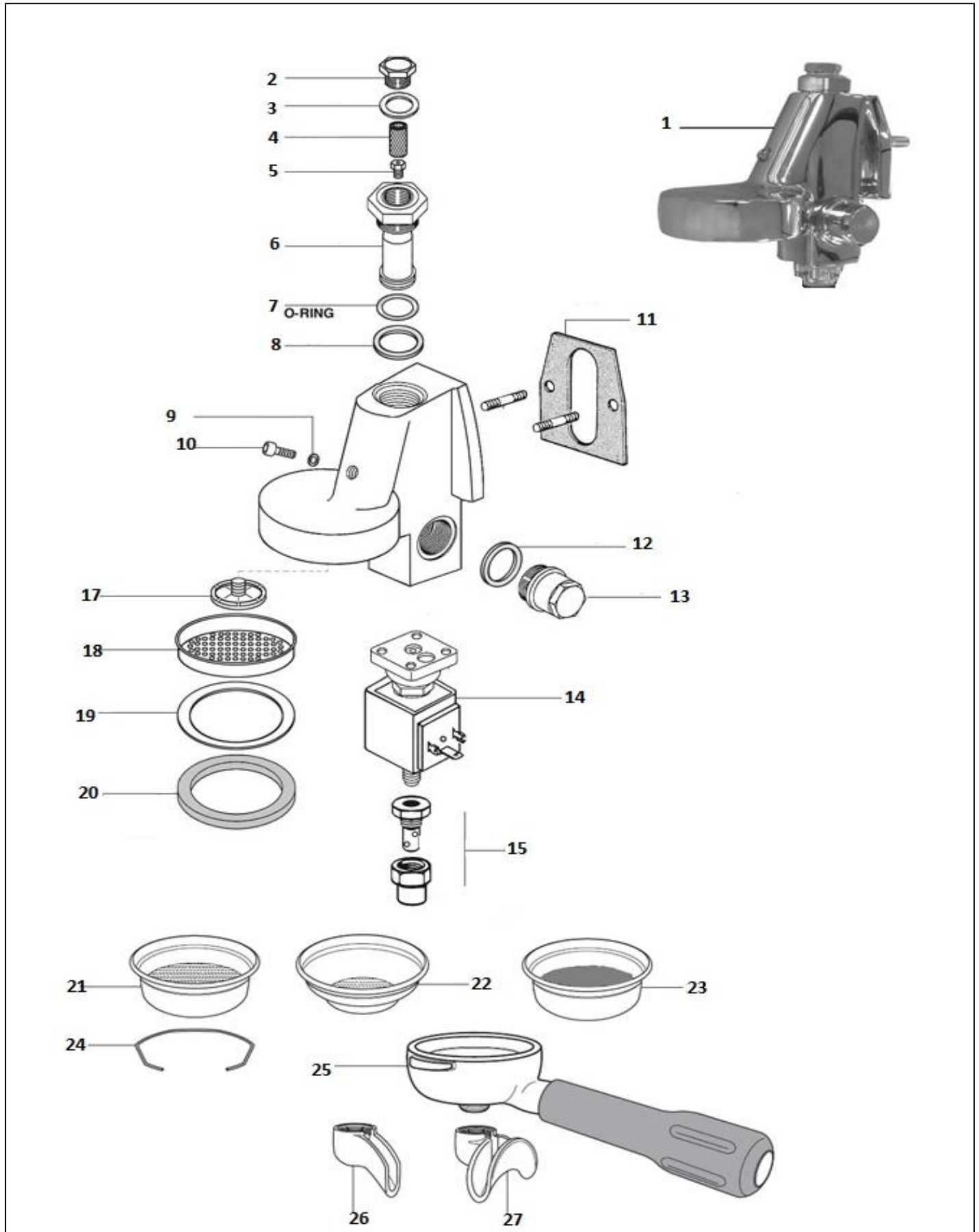


### **STANDARD** Versione2014

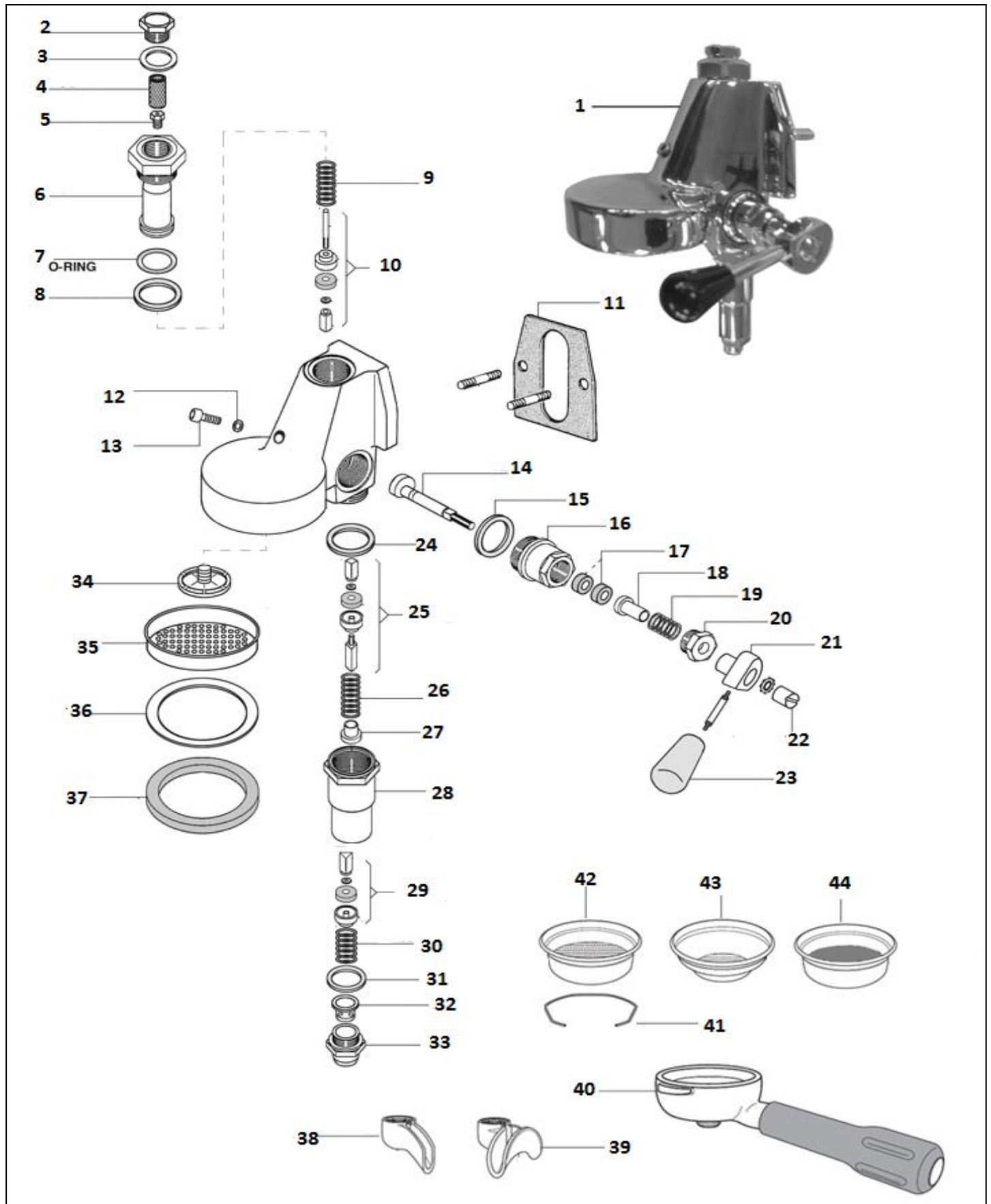
Gruppo di erogazione  
 Caldaia  
 Massello  
 Assieme livello  
 Assieme vapore e acqua  
 Pompa  
 Elettronico  
 Elettrico  
 Carrozzeria

A  
 B  
 C  
 D  
 E  
 F  
 G  
 H  
 K

Erogation group  
 Boiler  
 Valve block  
 Level assembly  
 Steam and hot water assembly  
 Pump  
 Electronic  
 Electric  
 Bodywork



Position	Descrizione	Description	Part No.
1 A	Gruppo completo s/elettrov.	Group complete w/o solenoid v.	SVTMG004
2 A	Tappo	Cover	TM-TAP3136184
3 A	Guarnizione	Gasket	TM-GUATF22172
4 A	Filtro	Filter	TM-FIL8522
5 A	Gigleur	Gigleur	TM-INIE707
6 A	Canotto superiore	Cylinder	TM-CAN3140694
7 A	OR	OR	TM-OR128
8 A	Guarnizione	Gasket	TM-GUATF35302
9 A	OR	OR	TM-GUATF1061
10 A	Vite	Screw	TM-VITCE6X8
11 A	Guarnizione isolante	Insulating gasket	SVTMG016
12 A	OR	OR	TM-GUATF35302
13 A	Tappo	Cover	TM-TAP0001
14 A	Elettrovalvola	Solenoid valve	SVTME003
15 A	Rompigetto	Spryer	TM-W617618
17 A	Diffusore	Diffusor	TM-SPR8F400
18 A	Doccetta	Shower	SVTMD003
19 A	Spessore	Group seal paper spacer	SVTMS007
20 A	Guarnizione sottocoppa mm 7,5	Group gasket mm 7,5	SVTMS028
	Guarnizione sottocoppa mm 8	Group gasket mm 8	SVTMS024
21 A	Filtro 12 gr	Filter 12 gr	SVTMF011
	Filtro 14 gr	Filter 14 gr	SVTMF003
22 A	Filtro 6 gr	Filter 6 gr	SVTMF012
	Filtro 7 gr	Filter 7 gr	SVTMF002
23 A	Filtro cieco	Blind filter	SVTMF004
24 A	Molla portafiltro	Filter holder spring	SVTMM010
25 A	Portafiltro 1 via con filtro	Filter holder 1 way w/filter	SVTMP014
	Portafiltro 2 vie con filtro	Filter holder 2 way w/filter	SVTMP015
26 A	Beccuccio 1 tazza	1 cup spout	SVTMB003
27 A	Beccuccio 2 tazze	2 cups spout	SVTMB004



Position	Descrizione	Description	Part No.	
1	A	Gruppo completo	Complete group	SVTMG005
2	A	Tappo gruppo	Cover	TM-TAP3136184
3	A	Guarnizione teflon gruppo 22x17x2	Gasket 22x17x2	TM-GUATF22172
4	A	Filtro in acciaio gruppo	Filter	TM-FIL8522
5	A	Iniettore del gruppo	Gigleur	TM-INIE707
6	A	Canotto superiore gruppo	Cylinder	TM-CAN3140694
7	A	O-ring 128	O-ring 128	TM-OR128
8	A	Guarnizione teflon gruppo 35x30x2	Gasket 35x30x2	TM-GUATF35302
9	A	Molla valvola erogazione	Erogation spring	TM-MOLLA A
10	A	Assieme valvola erogazione gruppo	Valve assembly	TM-ASS395227
11	A	Guarnizione isolante	Insulating gasket	SVTMG016
12	A	Guarnizione teflon gruppo 10x6x1	Gasket 10x6x1	TM-GUATF1061
13	A	Vite 6x8 gruppo	Screw	TM-VITE6X8
14	A	Albero camme rettificato	Shaft	TM-CAM824R
15	A	Guarnizione teflon gruppo 35x30x2	Gasket 35x30x2	TM-GUATF35302
16	A	Boccola porta-albero camme	Flange	TM-POR3140784
17	A	Rondella gruppo	Gasket	TM-RONTMI5575
18	A	Bussola peregommino gruppo	Support	TM-BUSSPREGOM
19	A	Molla peregommino gruppo	Spring	TM-MOLLA E
20	A	Tappo asta camme gruppo	Cover	TM-PAPPRGOOCR
21	A	Levetta gruppo	Shaft	TM-RC-56ICR
22	A	Dado levetta	Nut	TM-DADNIC6C
23	A	Pomello gruppo leva	Knob	SVTMP013
24	A	Guarnizione teflon gruppo 35x30x2	Gasket 35x30x2	TM-GUATF35302
25	A	Assieme valvola inferiore gruppo	Lower valve	TM-ASS395228
26	A	Molla valvola erogazione	Erogation spring	TM-MOLLA A
27	A	Bussola gruppo	Group bush	TM-BUS313116
28	A	Canotto inferiore gruppo	Cylinder	TM-CANINFCR
29	A	Valvola scarico gruppo	Drain valve	TM-VAL2PZTTR
30	A	Molla scarico gruppo	Spring valve	TM-MOL311420R
31	A	Guarnizione PTFE teflon 26x21x2	Gasket teflon 26x21x2	TM-GUATF26212
32	A	Bussola frangiacqua 15x6	Water stem bush	TM-FRA156
33	A	Raccordo gruppo	Connector	TM-RAC262CR
34	A	Spruzzatore gruppo	Diffusor	TM-SPR8F400
35	A	Doccetta	Shower	SVTMD003
36	A	Spessore	Group seal paper spacer	SVTMS007
37	A	Guarnizione sottocoppa mm 7,5	Group gasket mm 7,5	SVTMS028
		Guarnizione sottocoppa mm. 8	Group gasket mm. 8	SVTMS024
38	A	Beccuccio 1 tazza	1 cup spout	SVTMB003
39	A	Beccuccio 2 tazze	2 cups spout	SVTMB004
40	A	Portafiltro 1 via con filtro	Filter holder 1 way w/filter	SVTMP014
		Portafiltro 2 vie con filtro	Filter holder 2 way w/filter	SVTMP015
41	A	Molla portafiltro	Filter holder spring	SVTMM010
42	A	Filtro 12 gr	Filter 12 gr	SVTMF011
		Filtro 14 gr	Filter 14 gr	SVTMF003
43	A	Filtro 6 gr	Filter 6 gr	SVTMF012
		Filtro 7 gr	Filter 7 gr	SVTMF002
44	A	Filtro cieco	Blind filter	SVTMF004



**Table B - Caldaia 1 GRUPPO , Boiler 1 GRUPPO**

Descrizione	Description	Part No.
Caldaia 1 gr.	Boiler 1 gr.	SVECC015
Resistenza 1 gr. 1800W - mod. vecchio	Heating element 1800W 1 gr - old model	SV1GR002
Resistenza 1 gr. 2000W	Heating element 2000W 1 gr	SVECR014
Guarnizione resistenza 1 gr	Heating element teflon gasket 1 gr	SVECG014
Guarnizione resistenza (compreso vecchio mod.1gr)	Heating element teflon gasket	SVTMG010
Tubo pressostato/caldaia	Pressure switch/boiler pipe	SV2GT031
Tubo andata gruppo	Inlet group pipe	SV2GT030
Tubo ritorno gruppo	Outlet group pipe	SVTMT057
Tubo carico caldaia	Inlet boiler pipe	SV1GT006
Tubo caldaia/rubinetto vapore E96/MODERNA	Boiler/steam tap E96/MODERNA	SV1GT008
Tubo caldaia/rubinetto acqua calda E96/MODERNA	Boiler/hot water tap E96/MODERNA	SV1GT001
Tubo caldaia/rubinetto acqua calda ANTICA	Boiler/hot water tap ANTICA	SV1GT009
Tubo massello/contatore volumetrico E96	Valve block/flowmeter pipe E96	SV1GT011
Tubo contatore volumetrico/iniettore E96	Flowmetre/injector pipe E96	SV2GT052
Tubo massello/iniettore MODERNA/ANTICA	Valve block/injector pipe MODERNA/ANTICA	SVECT074

**Table B - Caldaia 2 GRUPPI COMPATTA , Boiler 2 GROUPS COMPACT**

Descrizione	Description	Part No.
Caldaia 2 gr. Compatta	Boiler 2 gr. Compact	SV2GC002
Resistenza 2500W 2 gr. Compatta	Heating element 2500W 2 gr compact	SV2GR002
Guarnizione resistenza	Heating element teflon gasket	SVTMG010
Tubo caldaia/pressostato	Boiler/pressure switch pipe	SV2GT005
Tubo andata gruppo	Inlet group pipe	SV2GT027
Tubo ritorno gruppo	Outlet group pipe	SVTMT057
Tubo carico caldaia	Inlet boiler pipe	SV2GT043
Tubo caldaia/rubinetto vapore E96/MODERNA	Boiler/steam tap pipe E96/MODERNA	SV2GT021
Tubo caldaia/rubinetto vapore ANTICA	Boiler/steam tap pipe ANTICA	SV2GT047
Tubo caldaia/elettrovalvola acqua calda E96	Boiler/hot water solenoid valve pipe E96	SV2GT033
Tubo caldaia/rubinetto acqua calda MODERNA/ANTICA	Boiler/hot water tap pipe MODERNA/ANTICA	SV1GT001
Tubo massello/contatore volumetrico E96	Valve block/flowmeter pipe E96	SV2GT037
Tubo iniettore/contatore volumetrico E96	Injector/flowmeter pipe E96	SV2GT052
Tubo massello/iniettore MODERNA/ANTICA	Valve block/injector pipe MODERNA/ANTICA	SVECT037

**Table B - Caldaia 2 GRUPPI , Boiler 2 GROUPS**

	<b>Descrizione</b>	<b>Description</b>	<b>Part No.</b>
	Caldaia 2 gr.	Boiler 2 gr.	SVVNC006
	Resistenza 2 gr. 3000W	Heating element 3000W 2groups	SV2GR003
	Guarnizione resistenza	Heating element teflon gasket	SVTMG010
	Tubo caldaia/manometro	Boiler/manometer pipe	SV2GT017
	Tubo caldaia/pressostato	Boiler/pressure switch pipe	SV2GT032
	Tubo massello/vetro livello	Valve block/sight glass pipe	SV2GT012
	Tubo massello/manometro	Valve block/manometer pipe	SVTMT042
	Tubo vetro livello superiore	Higher sight glass pipe	SV2GT034
	Tubo vetro livello inferiore	Lower sight glass pipe	SV2GT035
	Tubo andata gruppo	Inlet group pipe	SV2GT030
	Tubo ritorno gruppo	Outlet group pipe	SVTMT057
	Tubo scario caldaia (caldaia - rubinetto)	Discharge boiler pipe (boiler - tap)	SVMN2GT068
	Tubo scario caldaia (rubinetto - vaschetta)	Discharge boiler pipe (tap - tray)	SVMN2GT066
	Rubinetto scarico	Discharge tap	SVMNR007
	Tubo caldaia/rubinetto vapore sx E96/MODERNA	Boiler/left steam tap pipe E96/MODERNA	SV2GT023
	Tubo caldaia/rubinetto vapore dx E96/MODERNA	Boiler/right steam tap pipe E96/MODERNA	SV2GT024
	Tubo caldaia/rubinetto vapore sx ANTICA	Boiler/left steam tap ANTICA	SV2GT042
	Tubo caldaia/rubinetto vapore dx ANTICA	Boiler/right steam tap ANTICA	SV2GT041
	Tubo caldaia/elettrovalvola acqua calda E96	Boiler/hot water solenoid valve E96	SVMN2GT057
	Tubo caldaia/rubinetto acqua calda MODERNA/ANTICA	Boiler/hot water tap MODERNA/ANTICA	SV2GT020
	Tubo rubinetto/lancia acqua calda ANTICA	Tap/hot water wand pipe ANTICA	SV2GT040
	Tubo massello/contatore volumetrico E96	Valve block/flowmeter pipe E96	SV2GT019
	Tubo iniettore/contatore volumetrico sx E96	Injector/left flowmeter pipe E96	SV2GT052
	Tubo iniettore/contatore volumetrico Dx E96	Injector/right flowmeter pipe E96	SV2GT053
	Tubo massello/iniettore MODERNA/ANTICA	Valve block/injector MODERNA/ANTICA	SV2GT013

**Table B - Caldaia 3 GRUPPI, Boiler 3 GROUPS**

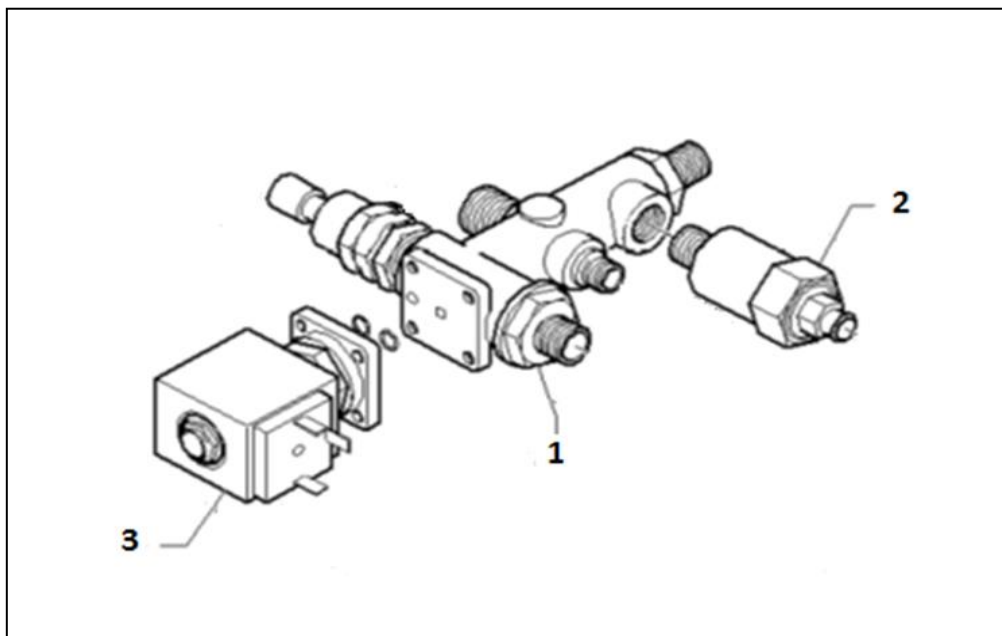
	<b>Descrizione</b>	<b>Description</b>	<b>Part No.</b>
	Caldaia 3 gr.	Boiler 3 gr.	SVVNC007
	Resistenza 3 gr. 5000W	Heating element 5000W 3groups	SV3GR002
	Guarnizione resistenza	Heating element teflon gasket	SVTMG010
	Tubo caldaia/manometro	Boiler/manometer pipe	SV2GT017
	Tubo caldaia/pressostato	Boiler/pressure switch pipe	SV2GT032
	Tubo massello/vetro livello	Valve block/sight glass pipe	SV2GT012
	Tubo massello/manometro	Valve block/manometer	SVTMT042
	Tubo vetro livello superiore	Higher sight glass pipe	SV2GT034
	Tubo vetro livello inferiore	Lower sight glass pipe	SV2GT035
	Tubo andata gruppo	Inlet group pipe	SV2GT030
	Tubo ritorno gruppo	Outlet group pipe	SVTMT057
	Tubo scario caldaia (caldaia - rubinetto)	Discharge boiler pipe (boiler - tap)	SVMN2GT068
	Tubo scario caldaia (rubicetto - vaschetta)	Discharge boiler pipe (tap - tray)	SVMN2GT066
	Rubicetto scarico	Discharge tap	SVMNR007
	Tubo caldaia/rubicetto vapore sx E96/MODERNA	Boiler/left steam tap pipe E96/MODERNA	SV2GT023
	Tubo caldaia/rubicetto vapore dx E96/MODERNA	Boiler/right steam tap pipe E96/MODERNA	SV2GT024
	Tubo caldaia/rubicetto vapore sx ANTICA	Boiler/left steam tap pipe ANTICA	SV3GT020
	Tubo caldaia/rubicetto vapore dx ANTICA	Boiler/right steam tap pipe ANTICA	SV2GT041
	Tubo caldaia/elettrovalvola acqua calda E96	Boiler/hot water solenoid valve E96	SVMN2GT057
	Tubo caldaia/rubicetto acqua calda MODERNA	Boiler/hot water tap MODERNA	SV2GT020
	Tubo caldaia/rubicetto acqua calda ANTICA	Boiler/hot water steam tap pipe ANTICA	SV3GT004
	Tubo rubinetto/lancia acqua ANTICA	Hot water steam tap/hot water wand ANTICA	SV3GT021
	Tubo massello/contatore volumetrico E96	Valve block/flowmeter pipe E96	SV3GT018
	Tubo iniettore/contatore volumetrico sx E96	Injector/left flowmeter pipe E96	SV2GT052
	Tubo iniettore/contatore volumetrico dx E96	Injector/right flowmeter pipe E96	SV2GT053
	Tubo massello/iniettore MODERNA/ANTICA	Valve block/injector pipe MODERNA/ANTICA	SV3GT002

**Table B - Caldaia TUTTI MODELLI , Boiler ALL MODELS**

	<b>Descrizione</b>	<b>Description</b>	<b>Part No.</b>
	Nipple 1/4 1/4	Nipple 1/4 1/4	SVTMN001
	Raccordo andata	Inlet connector	SVTMR007
	Raccordo ritorno	Outlet connector	SVTMR014
	Iniettore	Injector	SVECT001
	Guarnizione rame 1/2 pollice	Copper gasket	SVTMG024
	Valvola depressione caldaia	Vacuum breaker valve	SVTMV001
	Guarnizione teflon	Teflon gasket	SVTMG007
	Valvola sicurezza	Safety valve	SVTMV007
	Guarnizione PTFE 1/2	PTFE 1/2 gasket	SVTMG015
	Sonda livello	Probe boiler autofil	SVTMS002
	Termostato bipolare	Thermostat	SVMNT003
	Vaschetta scarico	Discharge drip tray	SVMNV002
	Tubo flex 350mm MF 3/8	Flex 350mm MF 3/8	SVECT022
	Tubo flex 400mm MF 3/8	Flex 400mm MF 3/8	SVTMT038

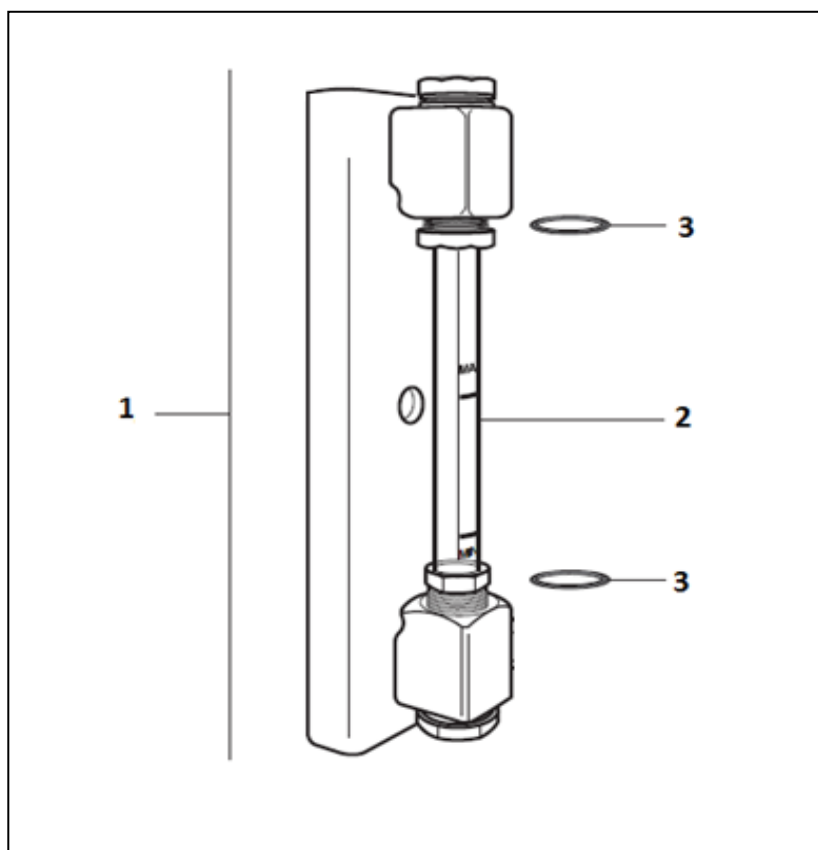


**Table C - Massello, Valve block**



Position	Descrizione	Description	Part No.	
1	B	Massello	Valve block	SVTMR009
2	B	Valvola di espansione	Expansion valve	SVTMV009
3	B	Elettrovalvola 220/240-50/60	Inlet sol. valve 220/240-50/60	SVTME001
	B	Massello completo di elettrovalv.	Valve block full solenoid	SVTMM026

**Table D - Assieme livello, Level assembly**



Position	Descrizione	Description	Part No.	
1	D	Assieme livello completo	Level assembly	SVTMI004
2	D	Vetro livello	Sight glass	SVTMV005
3	D	OR vetro livello	OR	SVTMG013

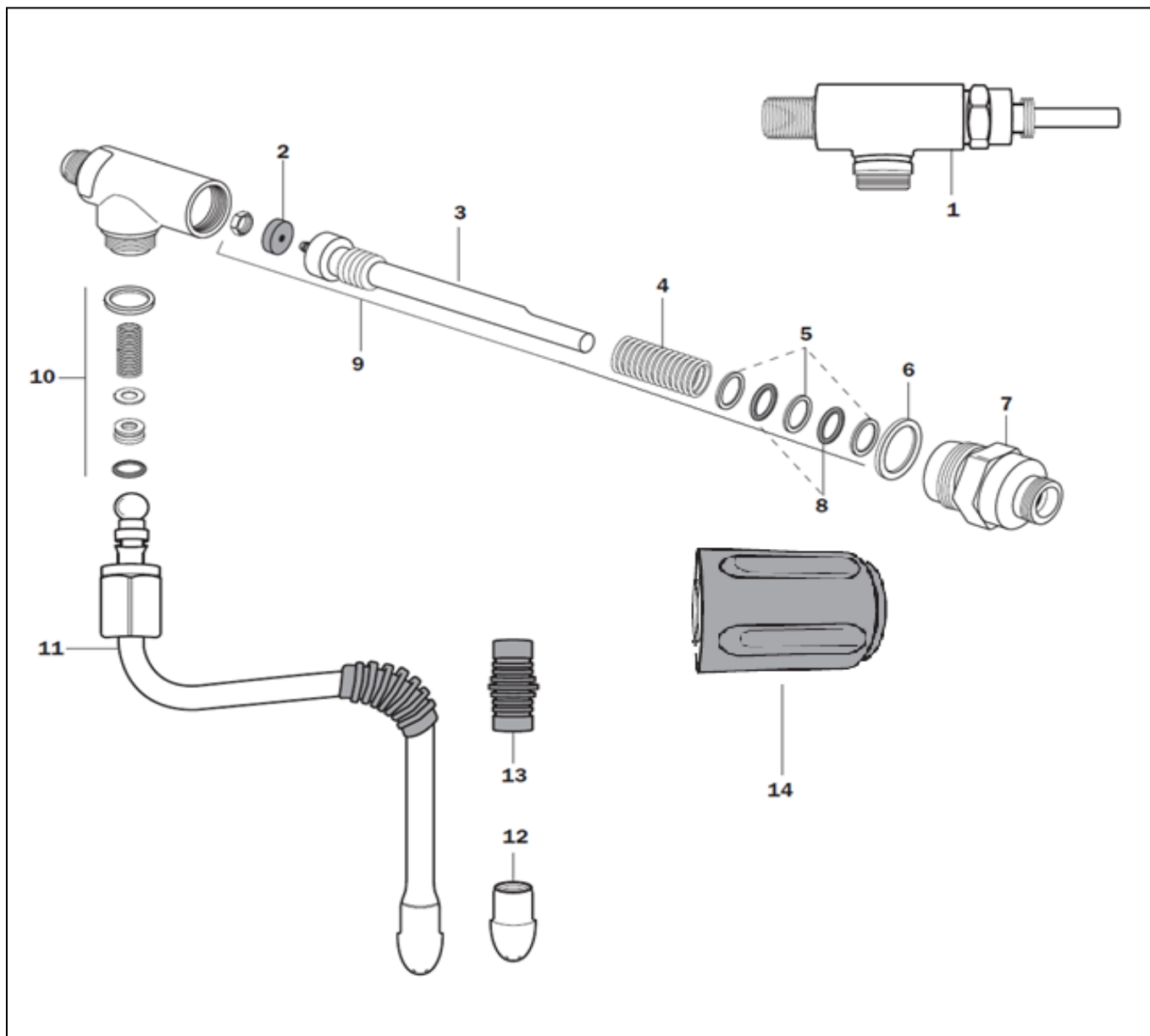
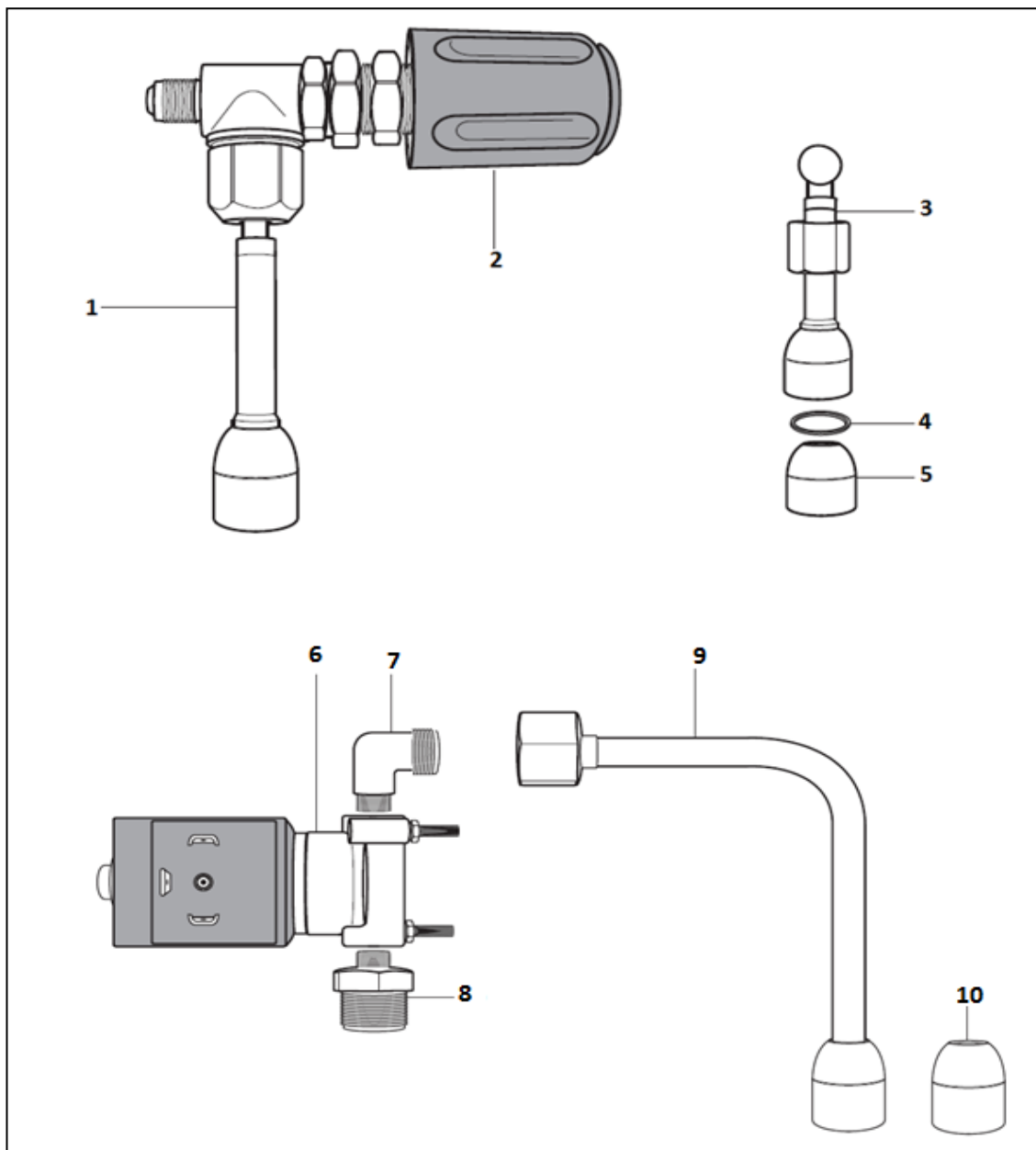


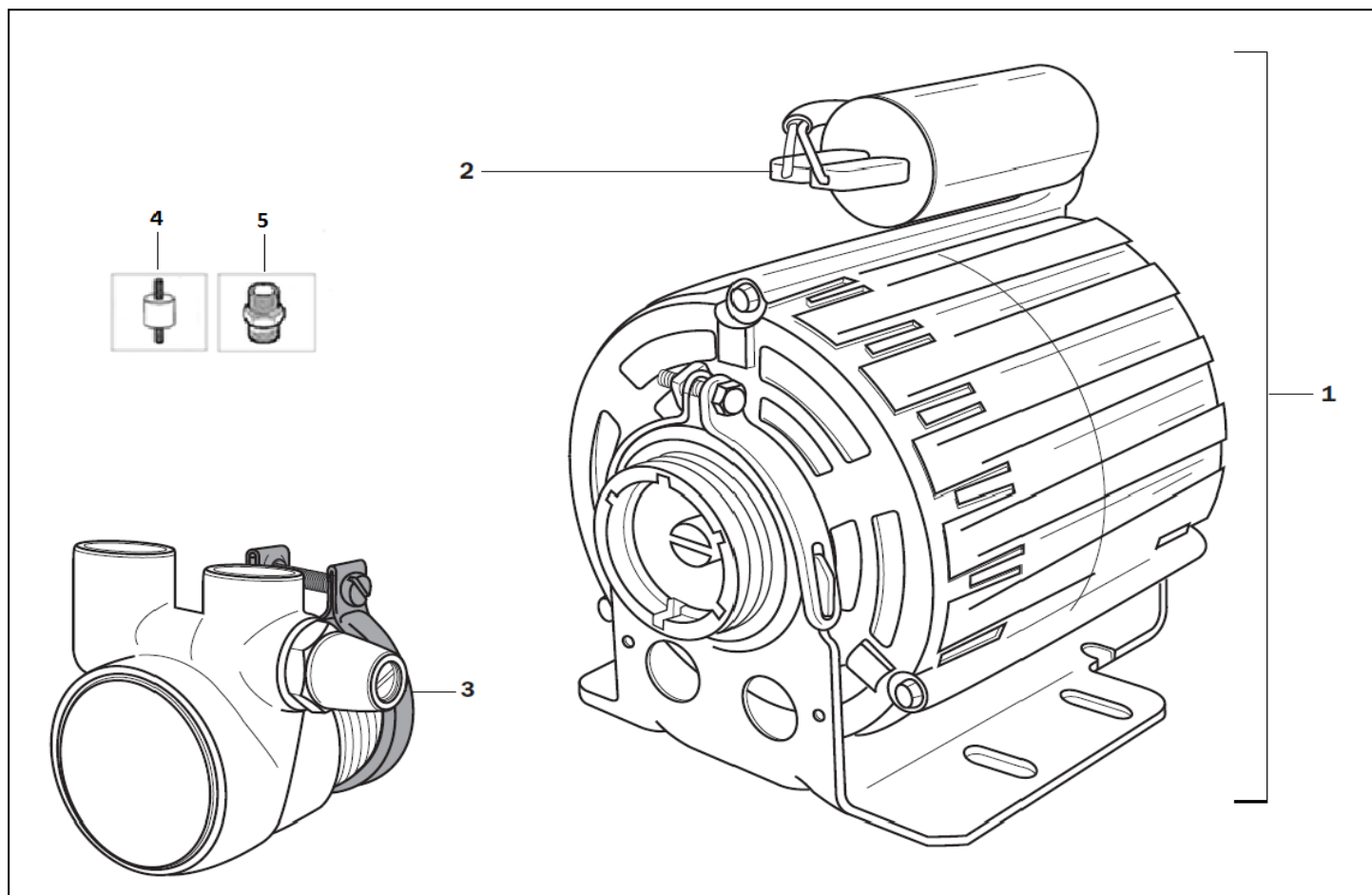
Table E - Assieme vapore, Steam assembly

Position	Descrizione	Description	Part No.
<b>E 96 - MODERNA PULSANTE</b>			
1	E	Rubinetto acqua/vapore	Water/steam tap SVTMR024
2	E	Rondella 13x4x4	Plate 13x4x4 SVTMP021
3	E	Asta rubinetto	Tap shaft SVTMA004
4	E	Molla	Spring SVTMM024
5	E	Rondella	Plate RUBS/L-R001
6	E	Rondella	Plate RUBS/L-R003
7	E	Raccordo	Connector RUBS/L-R002
8	E	OR	OR SVTMO001
9	E	Asta rubinetto completa	Complete tap shaft SVTMA009
10	E	Assieme snodo lancia vapore	Joint assembly SVTMA008
11	E	Lancia vapore completa	Steam wand complete SVTML003
12	E	Spruzzatore vapore 4 fori	Steam nozzle 4 holes SVTMS026
13	E	Isolante lancia vapore	Insulation steam wand SVTMP033
14	E	Manopola vapore	Steam knob SVTMM005
<b>ANTICA LEVETTA</b>			
	E	Rubinetto vapore con lancia	Steam tap with steam wand SVTMR022
	E	Lancia vapore completa	Steam wand complete SVTML006
	E	Spruzzatore vapore 4 fori	Steam nozzle 4 holes SVTMS026
	E	Isolante lancia vapore	Insulation steam wand SVTMP024
	E	Manopola vapore	Steam knob SVTMM006



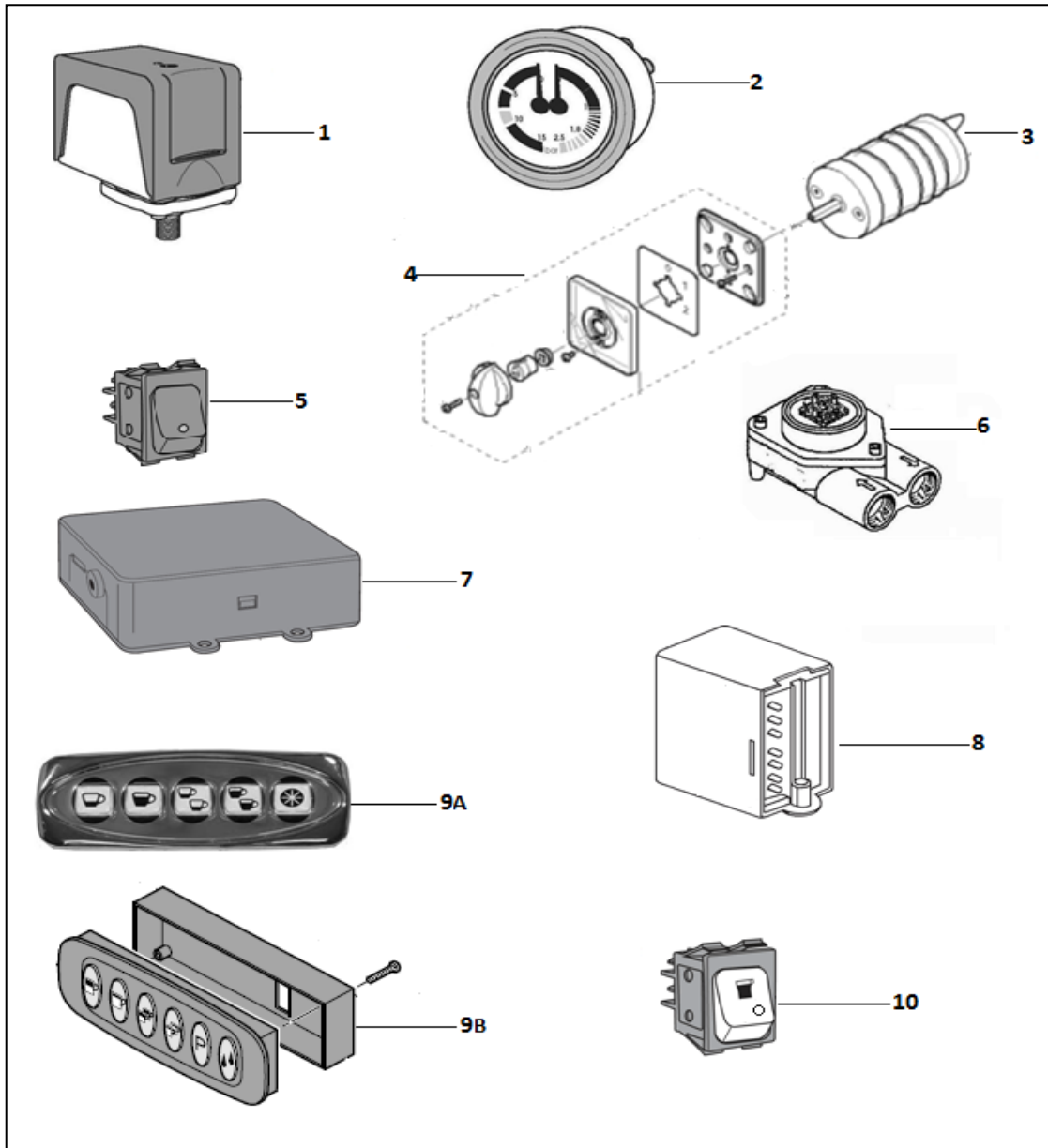
Position	Descrizione	Description	Part No.
<b>E 96 - MODERNA PULSANTE</b>			
1 F	Rubinetto acqua completo di lancia	Water tap with wand	SVTMR026
2 F	Manopola acqua	Hot water knob	SVTMM004
3 F	Lancia acqua calda	Hot water wand	SVTML001
4 F	OR	OR	SVTMO007
5 F	Spruzzatore acqua calda	Hot water diffuser	SVTMS027
<b>E 96 - ultimo modello</b>			
6 F	Elettrovalvola 1/8 V220/50-60	Hot water solenoid valve	SVMNE001
7 F	Raccordo gomito 1/4 - 3/8	Connector 1/4 - 3/8	SVMNR015
8 F	Nipplo 1/4 - 3/8 MM	Connector	SVTMN002
9 F	Lancia acqua completa	Hot water wand	SVMNT001
10 F	Spruzzatore acqua calda	Hot water diffuser	SVMNS015
<b>ANTICA LEVETTA</b>			
F	Rubinetto acqua	Water tap	SVTMR021
F	Manopola acqua	Hot water knob	SVTMM006
F	Lancia acqua calda	Hot water wand	SVTML002
F	OR	OR	SVTMO001
F	Spruzzatore acqua calda	Hot water diffuser	SVTMS027

**Table G - Pompa, Pump**



Position	Descrizione	Description	Part No.
1 G	Motore pompa con condensatore 2GR/3GR	Pump motor with capacitor 2GR/3GR	SVTMM017
	Motore mignon con condensatore 1GR/2GR COMP	Pump motor with capacitor 1GR/2GR COMPACT	SVTMM018
2 G	Condensatore V220	Capacitor V220	SVTMC047
3 G	Pompante 150lt/h 2GR/3GR	Pump 150 lt/h 2GR/3GR	SVTMP026
	Pompante 100lt/h 1GR/2GR COMP	Pump 100lt/h 1GR/2GR COMPACT	SVTMP027
4 G	Antivibrante	Shock absorber	SVTMA003
5 G	Niples 3/8-3/8	Niples 3/8 -3/8	SVTMN005
	Filtro ingresso acqua	Water inlet filter	SVTMF005

**Table H - Elettrico, Electric**



Position	Descrizione	Description	Part No.
1 H	Pressostato CE	Pressure switch	SVTMP010
2 H	Manometro doppio c/staffa	Double gauge w/ support	SVTMM019
3 H	Commutatore con protezione	Switch with protection	SVTMC012
4 H	Manopola commutatore	Swith handle	SVTMM023
5 H	Interruttore scaldatazze	Switch warmer	SVTMI003
6 H	Contatore volumetrico	Flowmeter	SVTMC016
7 H	Centralina	Control board	SVECC029
8 H	Regolatore di livello	Lever regulator	SVTMR041
9 A H	Pulsantiera 6 tasti - Italia	Touch pad 6 keys - Italia	SVENP015
9 B H	Pulsantiera 6 tasti	Touch pad 6 keys	SVTMP042
H	Pulsantiere 5 tasti "Red light"	Red light touch pad 5 keys	SVTMP032
10 H	Interruttore erogazione caffè	Delivery coffee switch	SVTMI002
	Cavo centralina/pulsantiera 800mm	Flat cable 800mm	SVTMC005
	Cavo centralina/pulsantiera 1100mm	Flat cable 1100mm	SVTMC007
	Cavo contatore volumetrico 700mm	Flat cable flowmeter 700mm	SVTMC030
	Cavo contatore volumetrico 1150mm	Flat cable flowmeter 1150mm	SVTMC010
	Cavo centralina/display 1400mm	Flat cable control board/display 1400mm	SVTMC018
	Spia verde completa	Complete green light	SVTMS004
	Spia arancio completa	Complete orange light	Z300E007

**Table K - Carrozzeria, bodywork - E 96**



Position	Descrizione	Description	Part No.
1	Fascia pannello inox 1 gr	Touch pad cover 1 gr	SV1GF003
1	Fascia pann. 2 gr COMPATTA	Touch pad cover 2 gr COMPACT	SV2GF009
1	Fascia pannello inox 2 gr	Touch pad cover 2 gr	SV2GF008
1	Fascia pannello inox 3 gr	Touch pad cover 3 gr	SV3GP007
2	Bacinella scaldatazze 1 gr	Cup tray 1 gr	SV1GB003
2	Bac.scaldataz.2 gr COMPATTA	Cup tray 2 gr COMPACT	SV2GR280
2	Bacinella scaldatazze 2 gr	Cup tray 2 gr	SV2GR281
2	Bacinella scaldatazze 3 gr	Cup tray 3 gr	SV3GT027
3	Posteriore 1 gr inox	Rear panel 1 gr stainless s.	SV1GF002
3	Posteriore 2 gr inox COMPATTA	Rear panel 2 gr COMPACT	SV2GF014
3	Posteriore 2 gr inox	Rear panel 2 gr stainless s.	SV2GF015
3	Posteriore 3 gr inox	Rear panel 3 gr stainless s.	SV3GF005
4	Frontale 1 gr inox	Front panel 1 gr stainless s.	SV1GM002
4	Frontale 2 gr inox COMPATTA	Front panel 2 gr COMPACT	SV2GP022
4	Frontale 2 gr inox	Front panel 2 gr stainless s.	SV2GP017
4	Frontale 3 gr inox	Front panel 3 gr stainless s.	SV3GP005
5	Fascia basamento 1 gr inox	Drip tray panel 1 gr s.s.	SV1GF004
5	Fascia bas.2 gr COMPATTA	Drip tray panel 2 gr COMPACT	SV2GF012
5	Fascia basamento 2 gr inox	Drip tray panel 2 gr s.s.	SV2GF001
5	Fascia basamento 3 gr inox	Drip tray panel 3 gr s.s.	SV3GP006
6	Griglia bac.scarico 1 gr	Grid drip tray 1 gr	SV1GG002
6	Gr. bac.scar. 2 gr COMPATTA	Grid drip tray 2 gr COMPACT	SV2GG003
6	Griglia bac.scarico 2 gr	Grid drip tray 2 gr	SV2GG001
6	Griglia bac. scarico 3 gr	Grid drip tray 3 gr	SV3GG002
7	Bacinella scarico 1 gr	Drip tray 1 gr	SV1GB001
7	Bac. scarico 2 gr COMPATTA	Drip tray 2 gr COMPACT	SV2GV001
7	Bacinella scarico 2 gr	Drip tray 2 gr	SV2GV002
7	Bacinella scarico 3 gr	Drip tray 3 gr	SV3GV001
8	Piedino	Feet	SVTMP023
8	Piedino alto 90mm acciaio	High feet 90mm brushed stailless	SVTMP040
9	Pannello comandi 1 gr	Touch pad panel 1 gr	SV1GP006
9	Pann.comandi 2 gr COMPATTA	Touch pad panel 2 gr COMPACT	SV2GP018
9	Pannello comandi 2 gr	Touch pad panel 2 gr	SV2GP004
9	Pannello comandi 3 gr	Touch pad panel 3 gr	SV3GP003
10	Griglia plastica	Plastic grid	SVTMG003

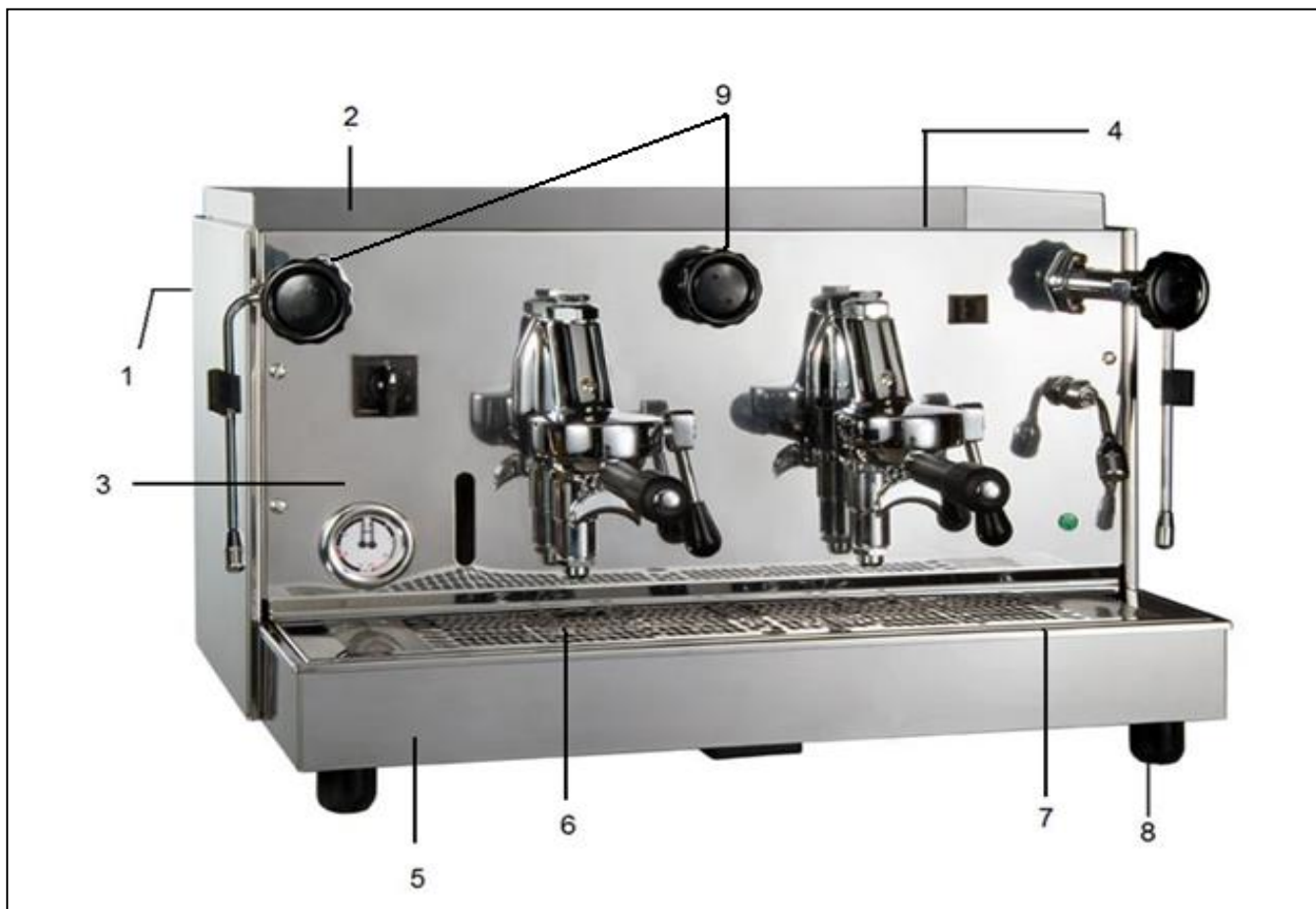


**Table K - Carrozzeria, bodywork - MODERNA PULSANTE**



Position	Descrizione	Description	Part No.
1 H	Fascia pannello inox 1 gr	Touch pad cover 1 gr	SV1GP003
1 H	Fascia pann. 2 gr COMPATTA	Touch pad cover 2 gr COMPACT	SV2GP009
1 H	Fascia pannello inox 2 gr	Touch pad cover 2 gr	SV2GP010
1 H	Fascia pannello inox 3 gr	Touch pad cover 3 gr	SV3GP009
2 H	Bacinella scaldatazze 1 gr	Cup tray 1 gr	SV1GB003
2 H	Bac.scaldataz.2 gr COMPATTA	Cup tray 2 gr COMPACT	SV2GR280
2 H	Bacinella scaldatazze 2 gr	Cup tray 2 gr	SV2GR281
2 H	Bacinella scaldatazze 3 gr	Cup tray 3 gr	SV3GT027
3 H	Posteriore 1 gr inox	Rear panel 1 gr stainless s.	SV1GF002
3 H	Posteriore 2 gr inox COMPATTA	Rear panel 2 gr COMPACT	SV2GF014
3 H	Posteriore 2 gr inox	Rear panel 2 gr stainless s.	SV2GF015
3 H	Posteriore 3 gr inox	Rear panel 3 gr stainless .	SV3GF005
4 H	Frontale 1 gr inox	Front panel 1 gr stainless s.	SV1GM002
4 H	Frontale 2 gr inox COMPATTA	Front panel 2 gr COMPACT	SV2GP022
4 H	Frontale 2 gr inox	Front panel 2 gr stainless s.	SV2GP017
4 H	Frontale 3 gr inox	Front panel 3 gr stainless s.	SV3GP005
5 H	Fascia basamento 1 gr inox	Drip tray panel 1 gr s.s.	SV1GF004
5 H	Fascia bas.2 gr COMPATTA	Drip tray panel 2 gr COMPACT	SV2GF012
5 H	Fascia basamento 2 gr inox	Drip tray panel 2 gr s.s.	SV2GF001
5 H	Fascia basamento 3 gr inox	Drip tray panel 3 gr s.s	SV3GP006
6 H	Griglia bac.scarico 1 gr	Grid drip tray 1 gr	SV1GG002
6 H	Gr. bac.scar. 2 gr COMPATTA	Grid drip tray 2 gr COMPACT	SV2GG003
6 H	Griglia bac.scarico 2 gr	Grid drip tray 2 gr	SV2GG001
6 H	Griglia bac. scarico 3 gr	Grid drip tray 3 gr	SV3GG002
7 H	Bacinella scarico 1 gr	Drip tray 1 gr	SV1GB001
7 H	Bac. scarico 2 gr COMPATTA	Drip tray 2 gr COMPACT	SV2GV001
7 H	Bacinella scarico 2 gr	Drip tray 2 gr	SV2GV002
7 H	Bacinella scarico 3 gr	Drip tray 3 gr	SV3GV001
8 H	Piedino	Feet	SVTMP023
9 H	Pannello comandi 1 gr	Touch pad panel 1 gr	SV1GP006
9 H	Pann.comandi 2 gr COMPATTA	Touch pad panel 2 gr COMPACT	SV2GP018
9 H	Pannello comandi 2 gr	Touch pad panel 2 gr	SV2GP004
9 H	Pannello comandi 3 gr	Touch pad panel 3 gr	SV3GP003
10 H	Griglia plastica	Plastic grid	SVTMG003

**Table K - Carrozzeria, bodywork - ANTICA LEVETTA**



Position	Descrizione	Description	Part No.
1 H	Posteriore 1 gr inox	Rear panel 1 gr stainless steel	SV1GF002
1 H	Posteriore 2 gr inox COMPATTA	Rear panel 2 gr COMPACT	SV2GF014
1 H	Posteriore 2 gr inox	Rear panel 2 gr stainless steel	SV2GF015
1 H	Posteriore 3 gr inox	Rear panel 3 gr stainless steel	SV3GF005
2 H	Bacinella scald tazze 1 gr	Cup tray 1 gr	SV1GB003
2 H	Bac. scald tazze. 2 gr COMPATTA	Cup tray 2 gr COMPACT	SV2GR280
2 H	Bacinella scald tazze 2 gr	Cup tray 2 gr	SV2GR281
2 H	Bacinella scald tazze 3 gr	Cup tray 3 gr	SV3GT027
3 H	Frontale 1 gr inox	Front panel 1 gr stainless s.	SV1GP005
3 H	Frontale 2 gr inox COMPATTA	Front panel 2 gr COMPACT	SV2GP025
3 H	Frontale 2 gr inox	Front panel 2 gr stainless s.	SV2GP015
3 H	Frontale 3 gr inox	Front panel 3 gr stainless s.	SV3GP012
4 H	Griglia plastica	Plastic grid	SVTMG003
5 H	Fascia basamento 1 gr inox	Drip tray panel 1 gr s.s.	SV1GF004
5 H	Fascia bas. 2 gr COMPATTA	Drip tray panel 2 gr COMPACT	SV2GF012
5 H	Fascia basamento 2 gr inox	Drip tray panel 2 gr s.s.	SV2GF001
5 H	Fascia basamento 3 gr inox	Drip tray panel 3 gr s.s.	SV3GP006
6 H	Griglia bac. scarico 1 gr	Grid drip tray 1 gr	SV1GG002
6 H	Gr. bac. scar. 2 gr COMPATTA	Grid drip tray 2 gr COMPACT	SV2GG003
6 H	Griglia bac. scarico 2 gr	Grid drip tray 2 gr	SV2GG001
6 H	Griglia bac. scarico 3 gr	Grid drip tray 3 gr	SV3GG002
7 H	Bacinella scarico 1 gr	Drip tray 1 gr	SV1GB001
7 H	Bac. scarico 2 gr COMPATTA	Drip tray 2 gr COMPACT	SV2GV001
7 H	Bacinella scarico 2 gr	Drip tray 2 gr	SV2GV002
7 H	Bacinella scarico 3 gr	Drip tray 3 gr	SV3GV001
8 H	Piedino	Feet	SVTMP023
9 H	Manopola acqua/vapore	Steam/Water Knob	SVTMM006