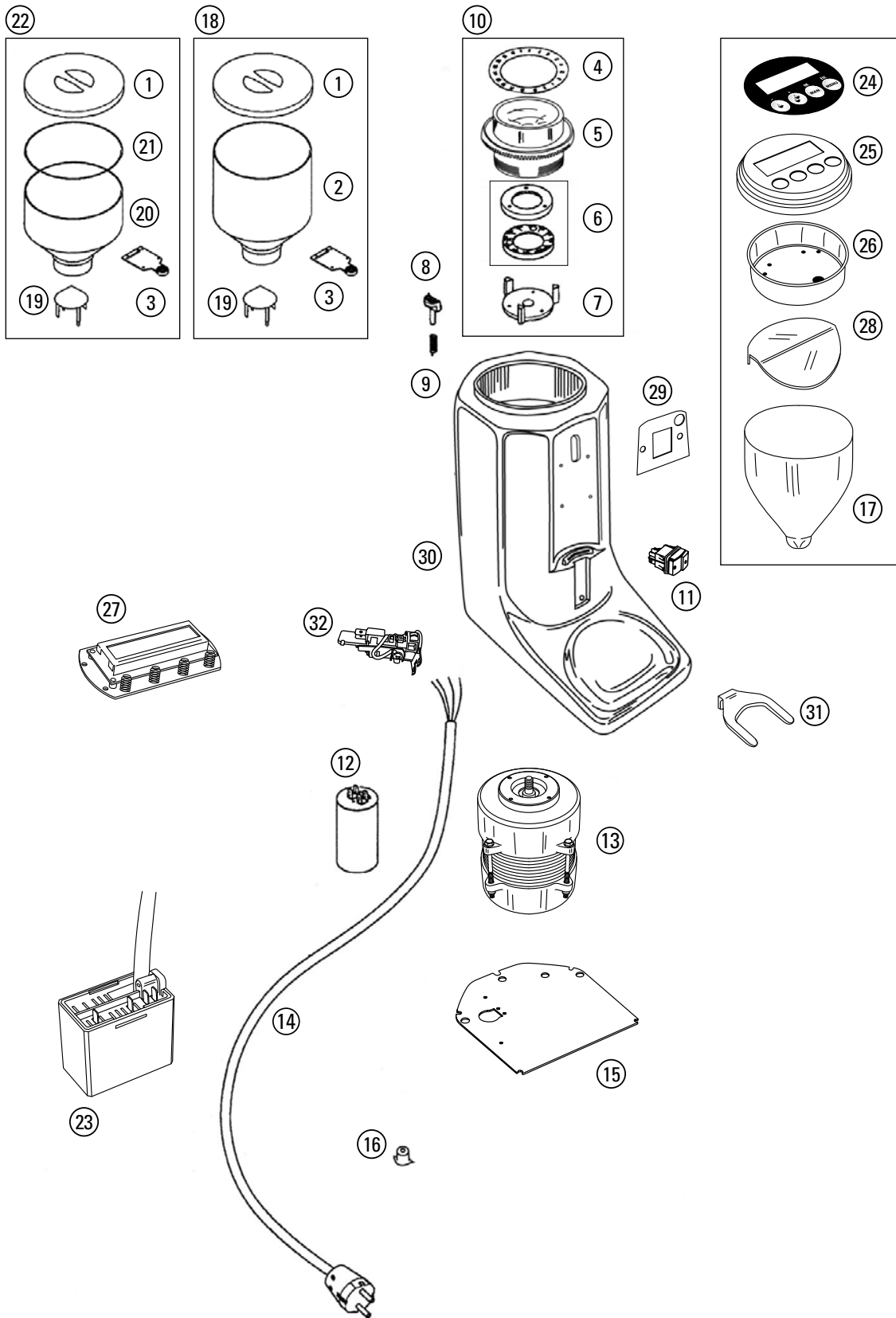


# Q50/E



### Q50/E

Rif. Disegno	Codice	Descrizione
1	160149	COPERCHIO CAMPANA Q50
2	160080	CAMPANA Q50
3	160063	LINGUETTA CAMPANA Q50
4	240023	TARGHETTA ARGENTATA MACINATURA Q50
5	170019	GHIERA Q50/E CROMATA
6	260007	COPPIA MACINE Ø 54 MM.
7	170063	PORTAMACINE Ø 54 MM. ROTANTE Q50 LAVORATO
8	160062	NOTTOLINO ARRESTO GHIERA Q50
9	230013	MOLLA NOTTOLINO ARRESTO GHIERA Q50
10	RMQ500001	PORTA MACINE ROTANTE Q50 COMPLETO
11	210015	INT. BIP. LUMIN. 16A 250VAC LED VERDE IP55
12	150068	CONDENSATORE DA 6,3 mF PER Q50
13	270041	MOTORE Q50 - 230V/50 200W 1.400 giri/min.
14	150045	SP. SCHUKO 16A G22 H05 RN-F 3x0,75 MT1,7
15	180172	FONDELLO PER Q50
16	160118	PIEDINI Q50
17	180222	CONTENITORE LUCIDO/LAVATO PER Q50/E
18	RMT800015	CAMPANA Q50 COMPLETA
19	160067	CONO DI PROTEZIONE PER Q50
20	160084	CAMPANA TAGLIATA
21	RMM800005	GUARNIZIONE PER CAMPANA TAGLIATA
22	RMM800004	CAMPANA TAGLIATA PER Q50/E COMPLETA
23	130140	SCHEDA ELETTRONICA "SLIM" VERSIONE 230V
24	240038	ADESIVO DISPLAY Q50/E 4 TASTI "LOGO"
25	180227	COPERCHIO LUCIDATO/LAVATO Q50/E
26	180231	FONDELLO PIEGATO PER COPERCHIO Q50/E
27	130139	DISPLAY 4 TASTI PER Q50/E
28	180491	LAMINA DI PROTEZIONE Q50/E
29	120038	GUARNIZIONE ANTIVIBRANTE
30	170555	CORPO Q50 VERNICIATO
31	180422	FORCELLA LUCIDATA PER Q50/E - Q50/S
32	150260	MORSETTIERA PA84/E